



Volvo Trucks. Driving Progress

VOLVO FH16

DESCRIPCIÓN GENERAL DEL PRODUCTO



VOLVO FH16

Cuando necesita potencia.

AMPLIO ESPACIO HABITABLE.

Para llevar una vida cómoda en la carretera.

AISLAMIENTO DE LA CABINA MEJORADO.

Para disfrutar de un temperatura agradable dentro la cabina.

NUEVO SÍMBOLO VOLVO IRON MARK.

Para ofrecer un aspecto emblemático.

HASTA 750 CV.

Potencia y par para llevar cualquier carga.

PROGRAMADOR DE VELOCIDAD ADAPTADA CON FUNCIÓN STOP & GO.

Para disfrutar de una conducción relajada, incluso con tráfico intenso.

PROGRAMADOR DE VELOCIDAD EN PENDIENTES DESCENDENTES.

Utiliza principalmente los frenos auxiliares para mantener la velocidad baja.

RECONOCIMIENTO DE SEÑALES VIALES.

Mantente dentro de los límites.

FRENO MOTOR Y RALENTIZADOR HIDRÁULICO.

No usar tanto los frenos de las ruedas.

DIRECCIÓN DINÁMICA DE VOLVO.

Estabilidad, control y menos estrés.

I-SHIFT CON MARCHAS CORTAS.

Excelente capacidad de arranque y control total a bajas velocidades.

I-SEE.

Conoce cada pendiente para ahorrar combustible.





SIEMPRE CONECTADO.
Se comunica remotamente con el taller.

CADENAS CINEMÁTICAS EFICIENTES.
Sacan el máximo partido al combustible.

SISTEMAS DE ASISTENCIA AL CONDUCTOR.
Asistencia de seguridad cuando es necesario.

EJES EFICIENTES.
Opciones ideales para una amplia gama de aplicaciones.

CHASIS FLEXIBLE
Fácil de adaptar a necesidades específicas.

BOGIE DE 38 TONELADAS.
Gestione grandes cargas útiles.

Características exteriores.

CABINA DORMITORIO CON TECHO BAJO.

Opción con protección adicional del techo de la cabina.

CABINA XXL DISPONIBLE.

Excelente comodidad a bordo.

ESCOTILLA DE TECHO ROBUSTA.

Para soportar un uso intensivo en condiciones difíciles.

CÁMARA ADICIONAL EN EL LADO DEL PASAJERO.

Cubre áreas cercanas al camión.

DIRECCIÓN REMOTA.

Utiliza la dirección dinámica de Volvo para conducir el camión desde fuera de la cabina.

EXCELENTE VISIBILIDAD.

Grandes ventanales y una línea baja de la puerta.

AERODINÁMICA MEJORADA.

Formas más redondeadas.

PARRILLA EXCLUSIVA DEL FH16.

Con un acabado plateado y un patrón característico.

FAROS DE COLOR NEGRO.

Elija entre LED o halógeno.

LUZ LARGA ADAPTATIVA.

Faros LED que adaptan la luz de carretera al entorno del tráfico.

MÁS CARGA EN LOS EJES.

Los ejes con suspensión neumática soportan hasta 10 toneladas.





FH16



Niveles de acabado exterior.

Elija entre tres acabados exteriores diferentes y cientos de colores para satisfacer sus gustos y necesidades prácticas. Para conocer por completo los diferentes niveles de acabado exterior, use Volvo Truck Builder en www.volvotrucks.es



ACABADO BÁSICO. Parrilla negra y parachoques, espejos y otros detalles en gris oscuro. Solo la carrocería de la cabina está pintada.



ACABADO BÁSICO CON FRONTAL RESISTENTE. Parachoques resistente. Parrilla negra y parachoques, espejos y otros detalles en gris oscuro. Solo la carrocería de la cabina está pintada. Faros de color negro.



EL ACABADO DEL VOLVO FH16. La parrilla del Volvo FH16 tiene un acabado plateado exclusivo y los faros son de color negro. El parachoques, los espejos, etc., están pintados del color de la carrocería. Detalles de aluminio en el escalón.

Características del interior.

INTERIOR EXCLUSIVO DEL VOLVO FH16.

VOLANTE.

Con piel.

VOLANTE Y COLUMNA DE DIRECCIÓN AJUSTABLES.

Encuentra la posición de conducción perfecta.

MANDOS EN EL VOLANTE.

Permiten mantener las manos en el volante y los ojos en la carretera con facilidad.

LÍNEA BAJA DE LA PUERTA.

Mejora la visibilidad.

ASIENTO DEL CONDUCTOR DE LUJO.

Permanezca siempre cómodamente sentado.



PANTALLA DE INSTRUMENTOS DIGITAL.

Es completamente dinámica y presenta la información en función de las condiciones de conducción.

PANTALLA SECUNDARIA DE NUEVE PULGADAS.

Control multimedia, cámaras y funciones del camión.

TRES PUERTOS USB.

Mejor conexión y posibilidades de carga.

PANEL DE CONTROL DE TRACCIÓN.

Control de tracción intuitivo con excelente respuesta en la pantalla de instrumentos.

SISTEMA DE REFRIGERACIÓN DE ESTACIONAMIENTO INTEGRADO.

Siempre una temperatura agradable.

PALANCA DE CAMBIOS MEJORADA.

Integrada y con ergonomía mejorada.

OPCIÓN DE COLCHÓN DE ESPUMA.

Para adaptarse a sus preferencias.



Niveles de acabado interior.

El Volvo FH16 incluye un interior exclusivo, solo disponible para el Volvo FH16. Elija entre el nivel de acabado de tela o piel. Además de esto, puede elegir entre una amplia variedad de colores. Seguro que encontrará su estilo. Para conocer por completo los diferentes niveles de acabado interior,

use Volvo Truck Builder en www.volvotrucks.es



EL ACABADO DEL VOLVO FH16. Tapicería de tela y piel. Alfombrillas de goma color coral, acabado y decoración color coral y barra de detalles cromada brillante.



ACABADO DE PIEL DEL VOLVO FH16. Toda la tapicería de piel. Alfombrillas de goma color coral, acabado y decoración color coral y barra de detalles cromada brillante.

Especificaciones de la cabina.

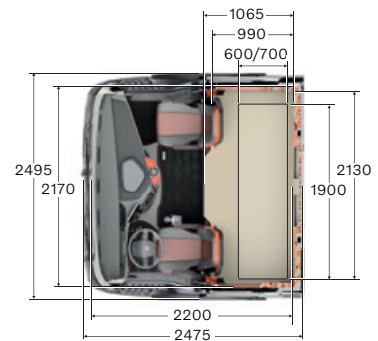
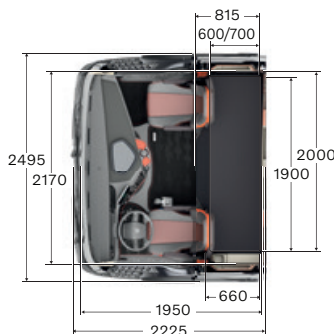
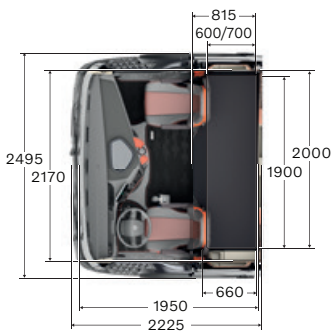
CABINA GLOBETROTTER



CABINA GLOBETROTTER XL



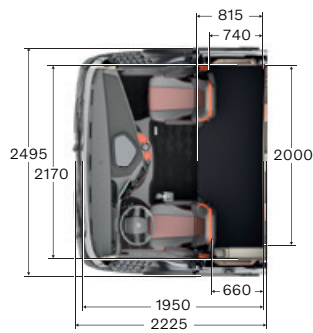
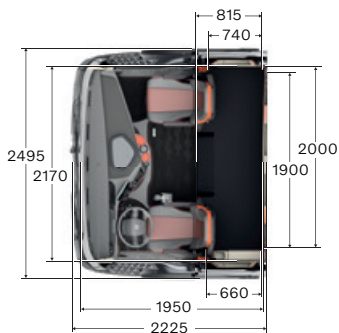
CABINA GLOBETROTTER XXL



CABINA DORMITORIO



**CABINA DORMITORIO CON
TECHO BAJO**





Chasis.



MAYORES ÁNGULOS DE DIRECCIÓN.

Maniobrabilidad mejorada y menos desgaste de los neumáticos.

HASTA OCHO CÁMARAS.

Vista optimizada alrededor del camión para cada aplicación.

FACILIDAD DE MONTAJE DE LA CARROCERÍA.

Montada directamente de fábrica.

SISTEMA DE DOBLE BATERÍA.

Energía suficiente para el equipamiento de la cabina y la capacidad de arranque.

BATERÍA AGM.

Mejora del rendimiento de la batería.

INDICADOR DE CARGA.

Utilización dentro de los límites.

CÁMARA DE VISIÓN TRASERA.

Para mayor seguridad y precisión.

CARROCERÍA CONECTADA.

Uso eficiente de la capacidad de la carrocería.

CONTROL DE LA PRESIÓN DE LOS NEUMÁTICOS.

Menor consumo de combustible y desgaste de los neumáticos con la presión adecuada.

Cadena cinemática.

Motores

16 LITROS	Potencia máx.	Par máximo
D16K550 (413 kW)	550 CV a 1380–1700 rpm	2800 Nm a 900–1380 rpm
D16K650 (488 kW)	650 CV a 1450–1700 rpm	3150 Nm a 950–1450 rpm
D16K750 (552 kW)	750 CV a 1600–1800 rpm	3550 Nm a 950–1400 rpm

Cajas de cambios

I-SHIFT

Caja de cambios de 12 velocidades con Split (desmultiplicación de marcha) y Range (desmultiplicación de gama), con sistema automatizado de cambio de marchas.

La versión con marchas cortas facilita el funcionamiento con MMC de hasta 325 toneladas.(*). Consultar homologación local del país.

Tipo	Marcha superior	Par motor (Nm)	Aprobación de MMC (toneladas)
AT2812F	Directa	2800	60
ATO3112F	Superdirecta	3150	100
ATO3512F	Superdirecta	3550	100

Parte del equipamiento presentado o mencionado podría estar disponible solo como equipamiento o como accesorios opcionales, asumiendo que los elementos opcionales conllevan un coste adicional al precio base del vehículo, pudiendo variar de un país a otro en función de la legislación local. Si desea obtener información más detallada, póngase en contacto con un concesionario de la Red Volvo. Los colores mostrados impresos y online son representativos de los colores reales y podrían variar debido a las limitaciones del proceso de impresión. Nos reservamos el derecho de modificar las especificaciones del producto sin previo aviso.

Obtenga más información y cree su nuevo camión en www.volvo Trucks.es



VOLVO

Volvo Truck Corporation
volvotrucks.com